



ISTRUZIONI DI MONTAGGIO GEMMA

MONOCOMANDO - MONO-LEVER MIXER - MEZCLADOR MONOMANDO
MITIGEUR MÉCANIQUE - EINHEBELMISCHER

F INSTRUCTIONS DE MONTAGE

UK *ASSEMBLY INSTRUCTIONS*

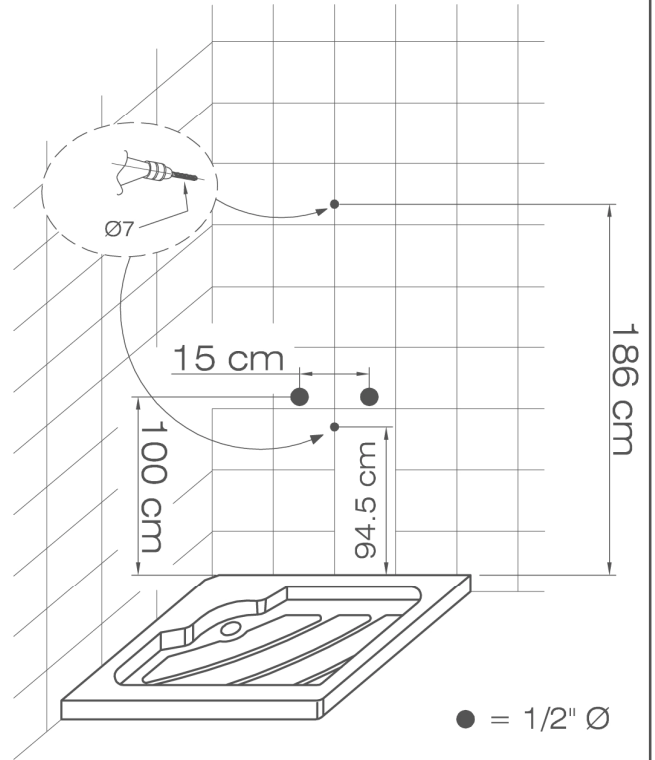
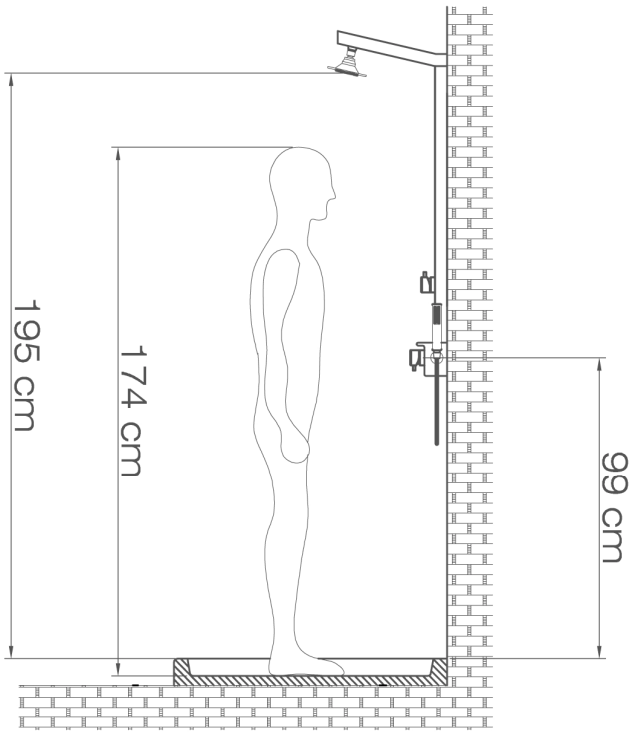
E ISTRUCCIONES DE MONTAJE

D MONTAGEANLEITUNG

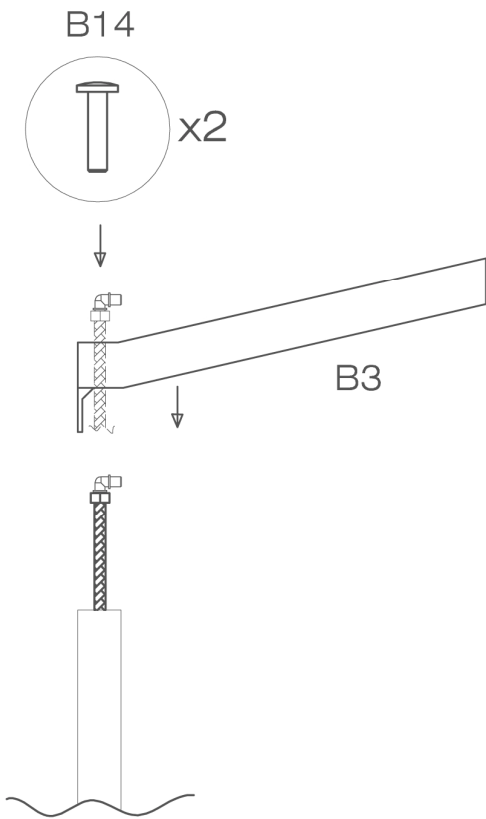
G ΟΔΗΓΙΕΣ ΣΥΝΑΡΜΟΛΟΓΗΣΗΣ

PL INSTRUKCJA MONTAŻU

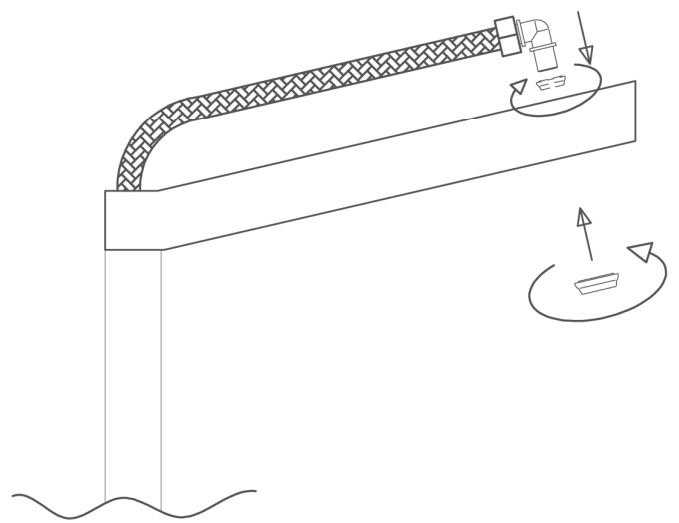
STANDARD



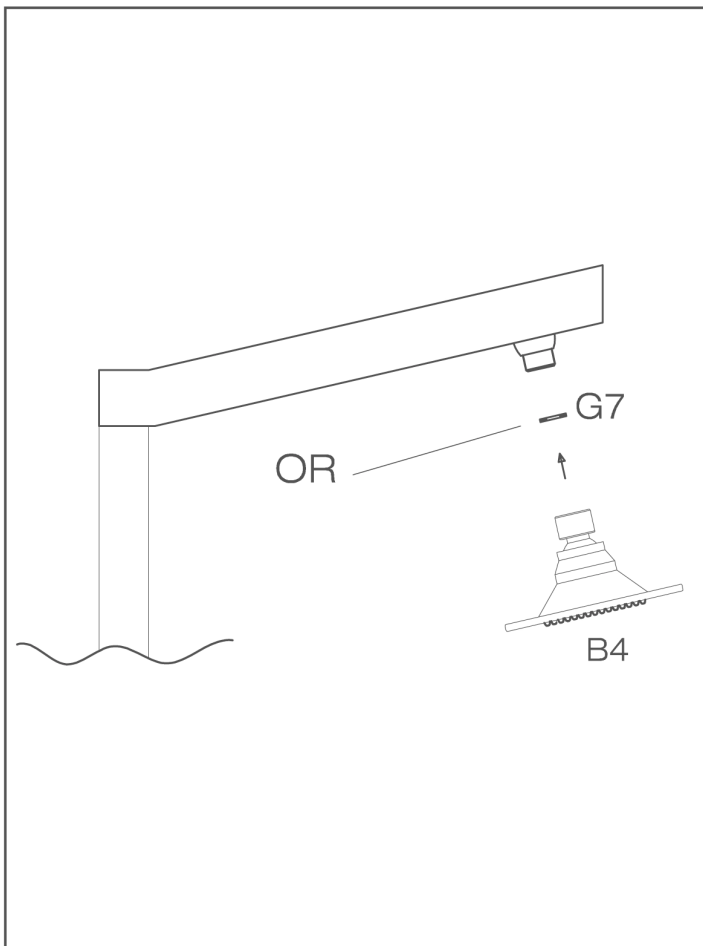
1



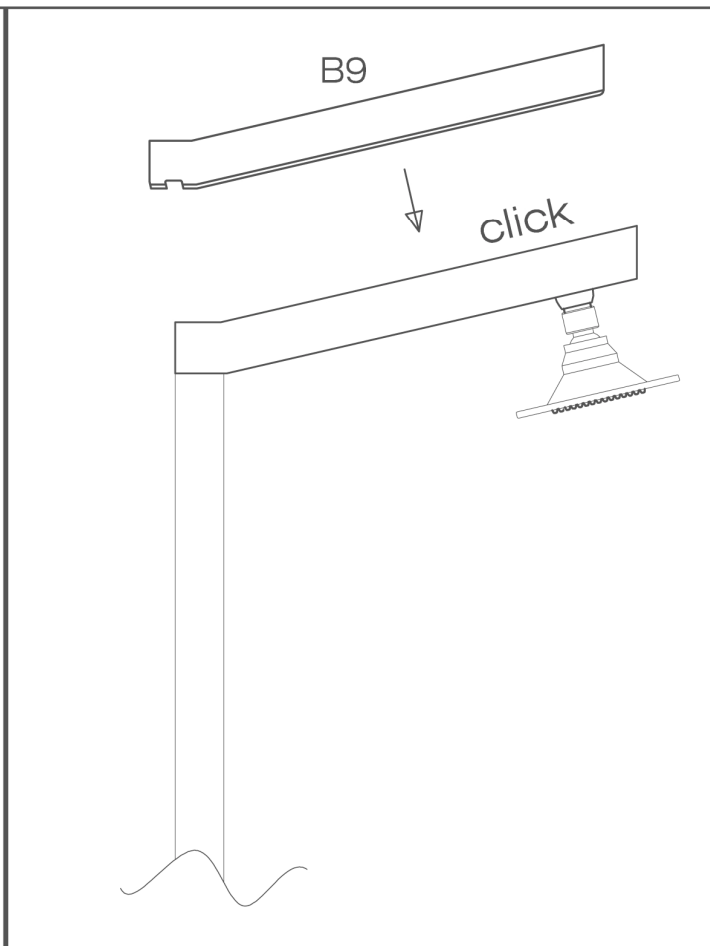
2



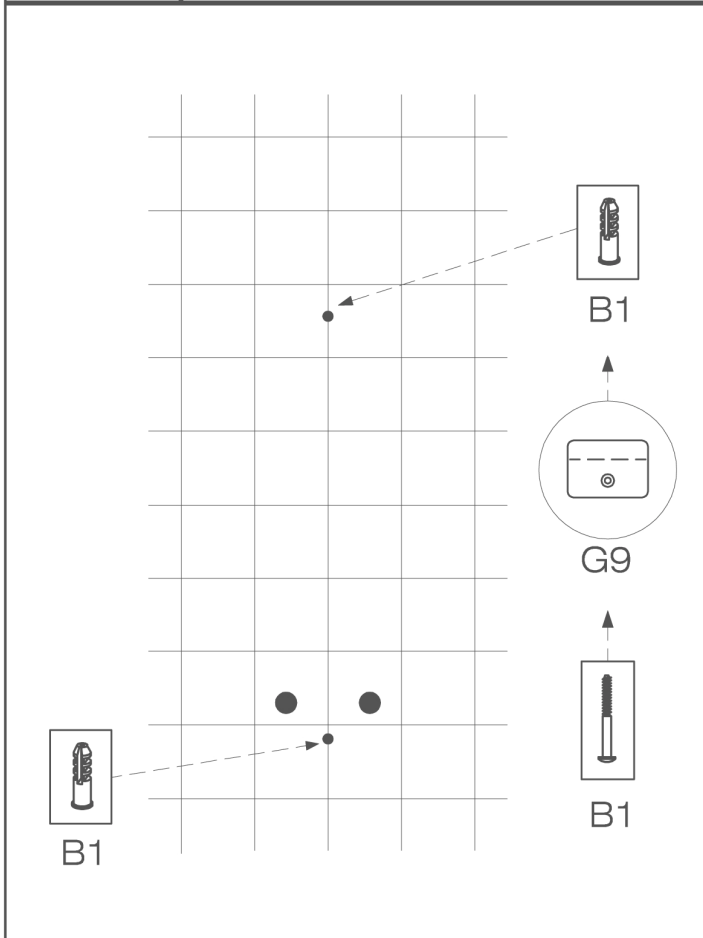
3



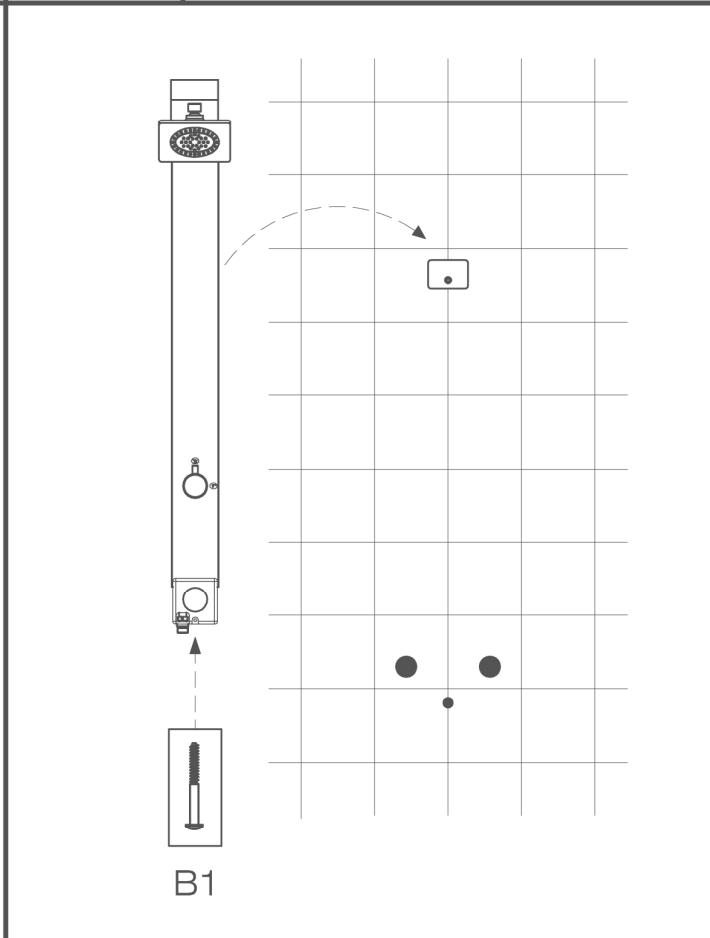
4



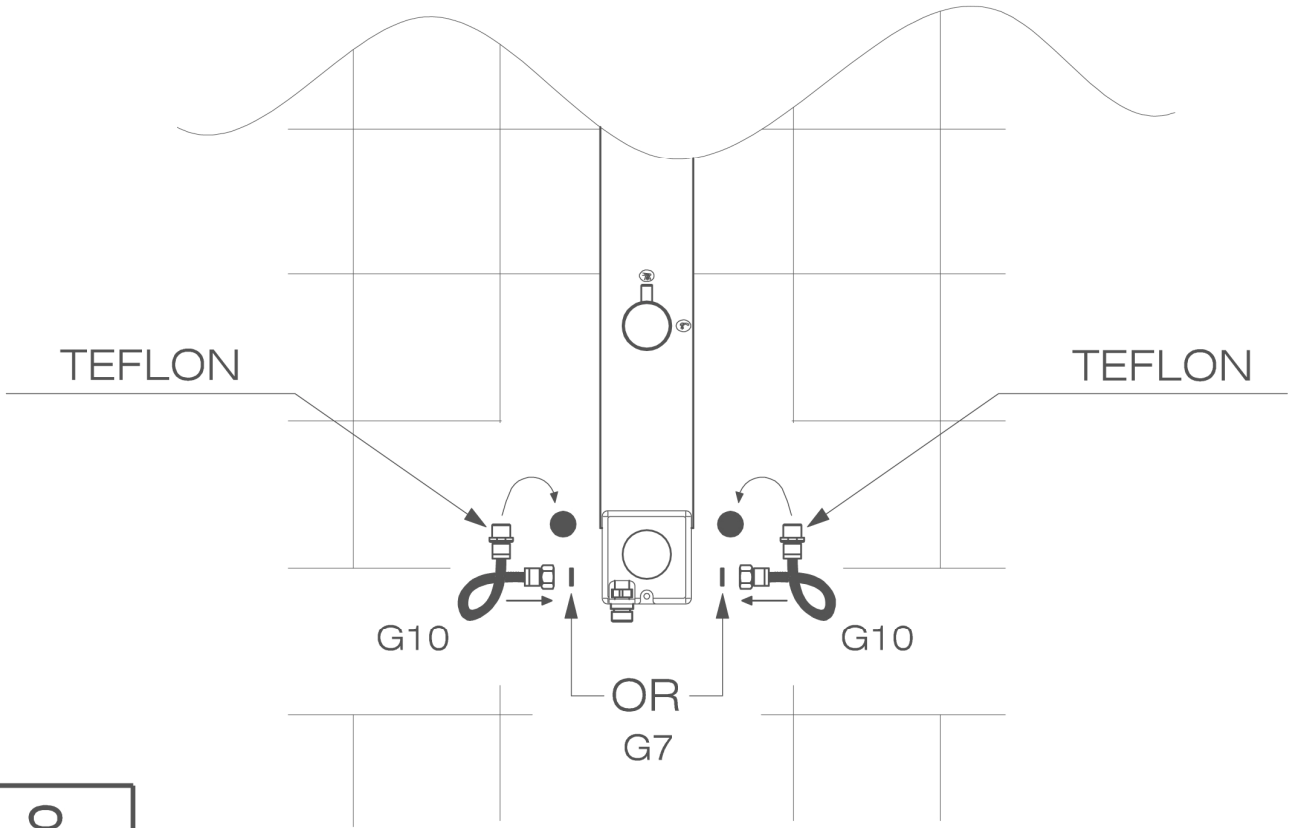
5



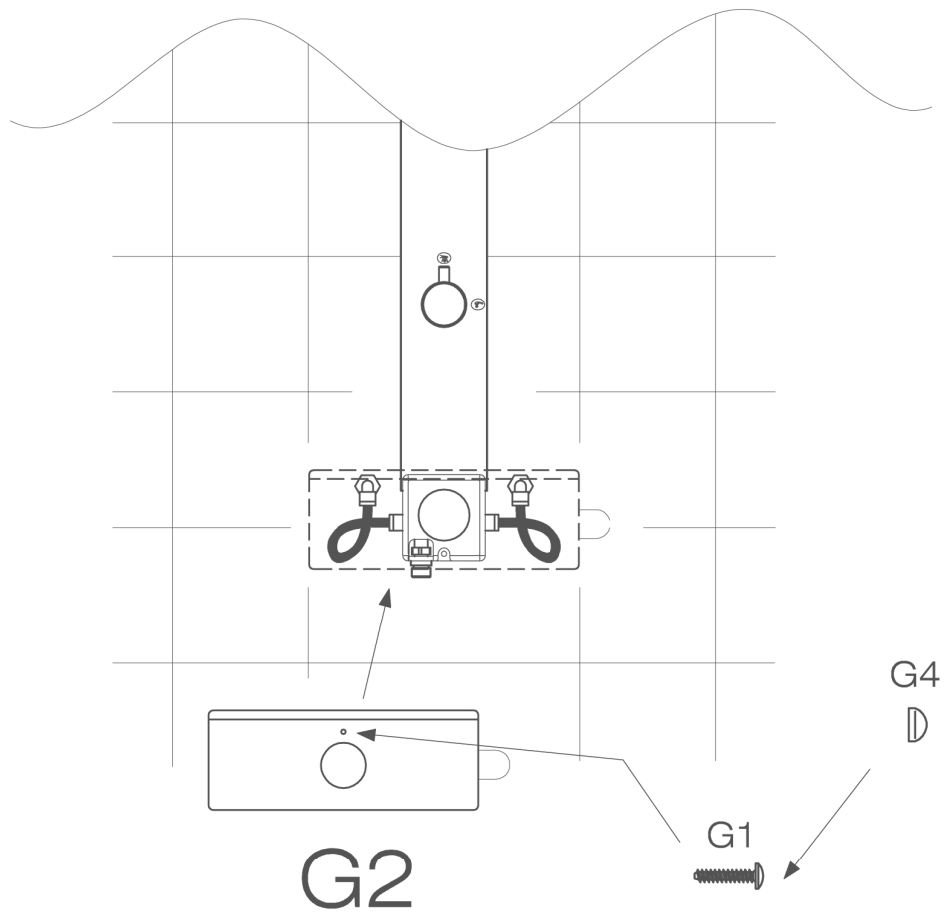
6



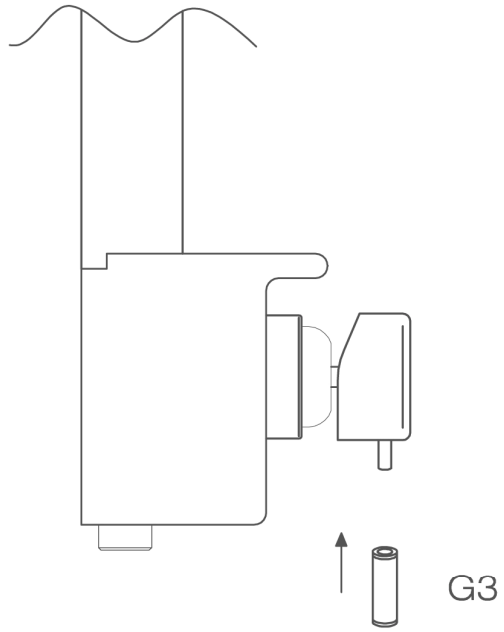
7



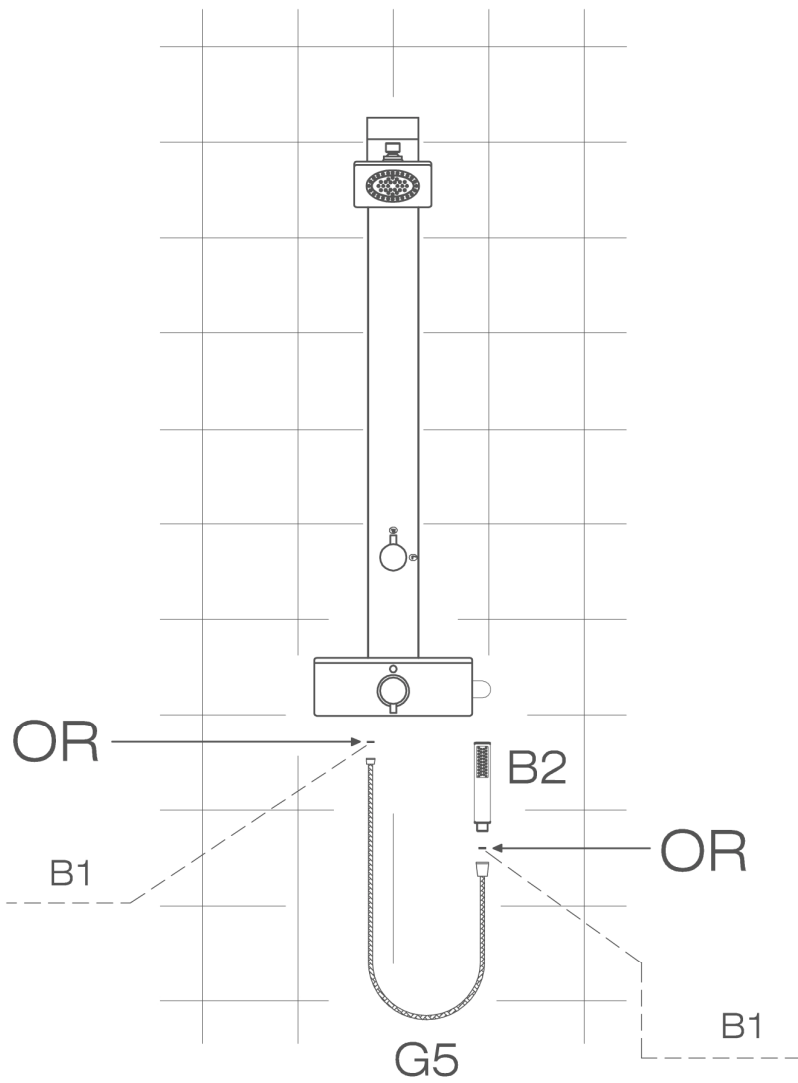
8



9



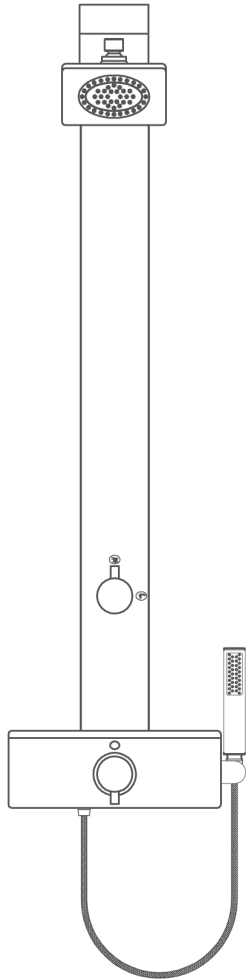
10



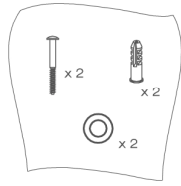
11

Versione con Monocomando

L'IMBALLO INCLUDE



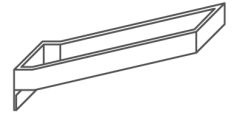
B1 x1



B2 x1



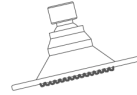
B3 x1



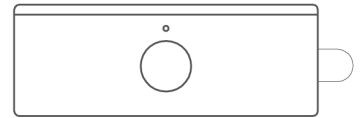
G1



B4 x1



G2 x1



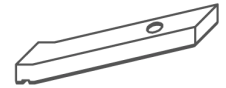
G3 x1



G4 x1



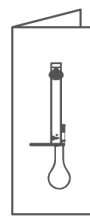
B9 x1



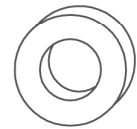
G5 x1



G6 x1



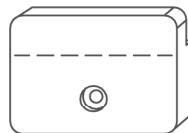
G7 x3



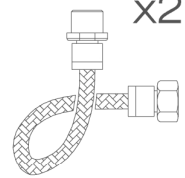
G8 x1



G9 x1



G10 x2



B14 x2

