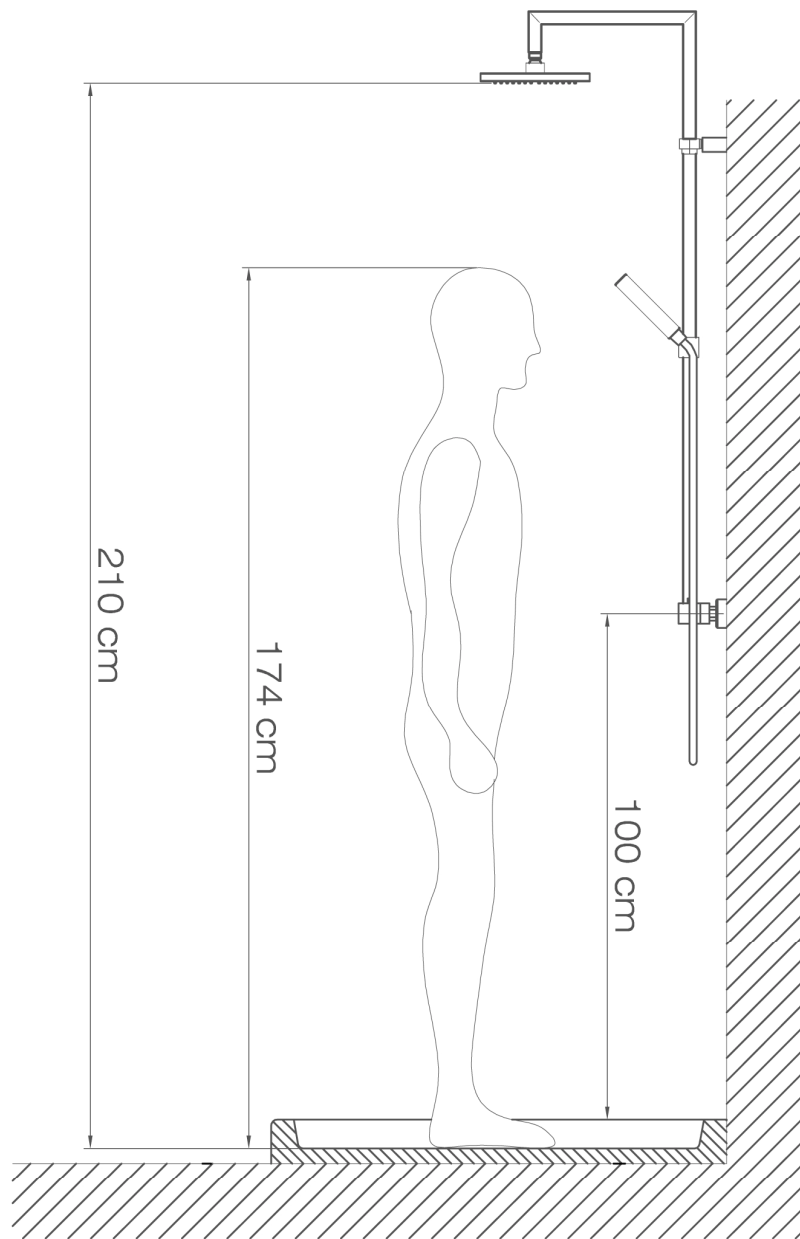


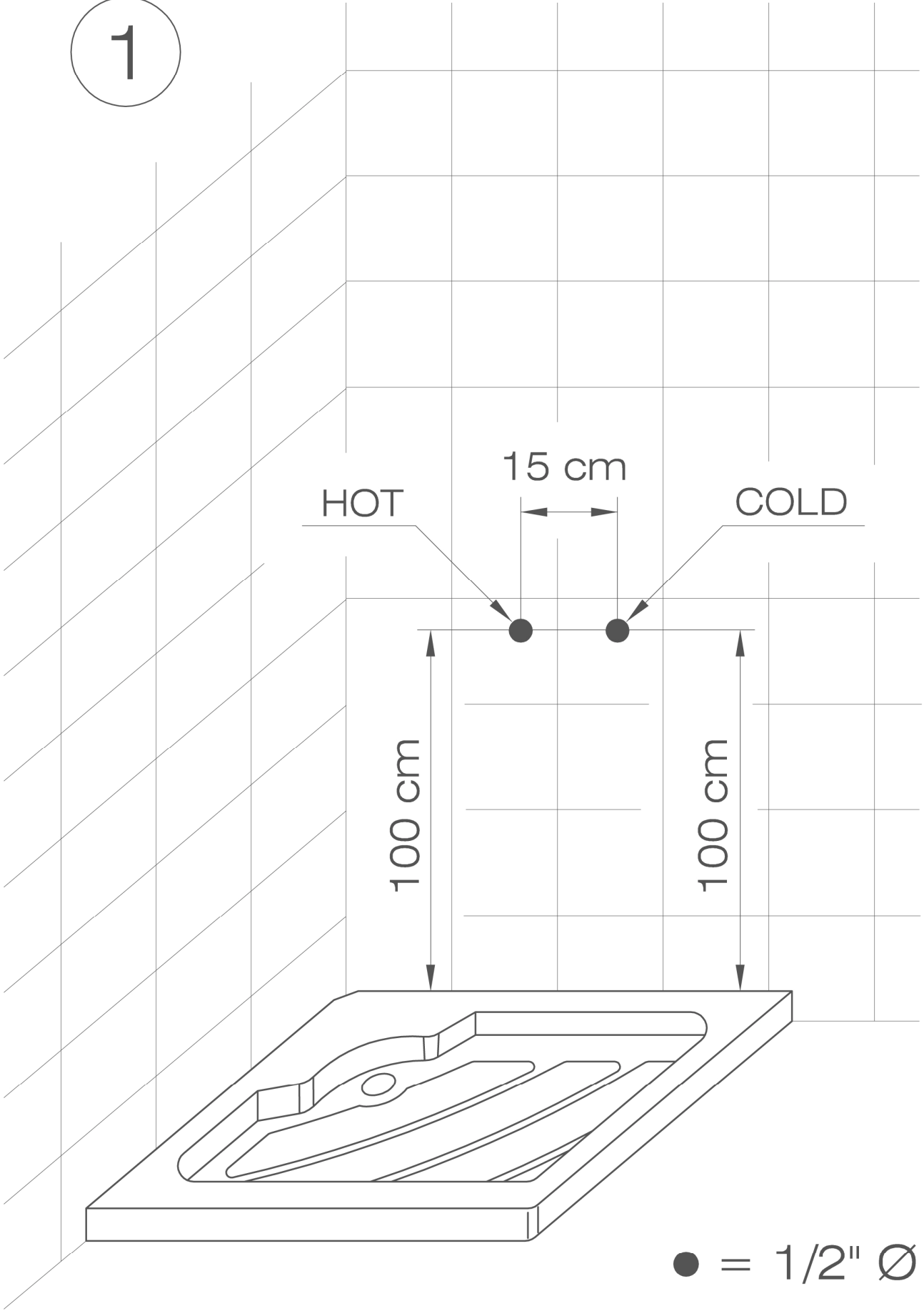
# CUBO

PARETE-FACE-WALL-PARED-WAND-MUUR

STANDARD

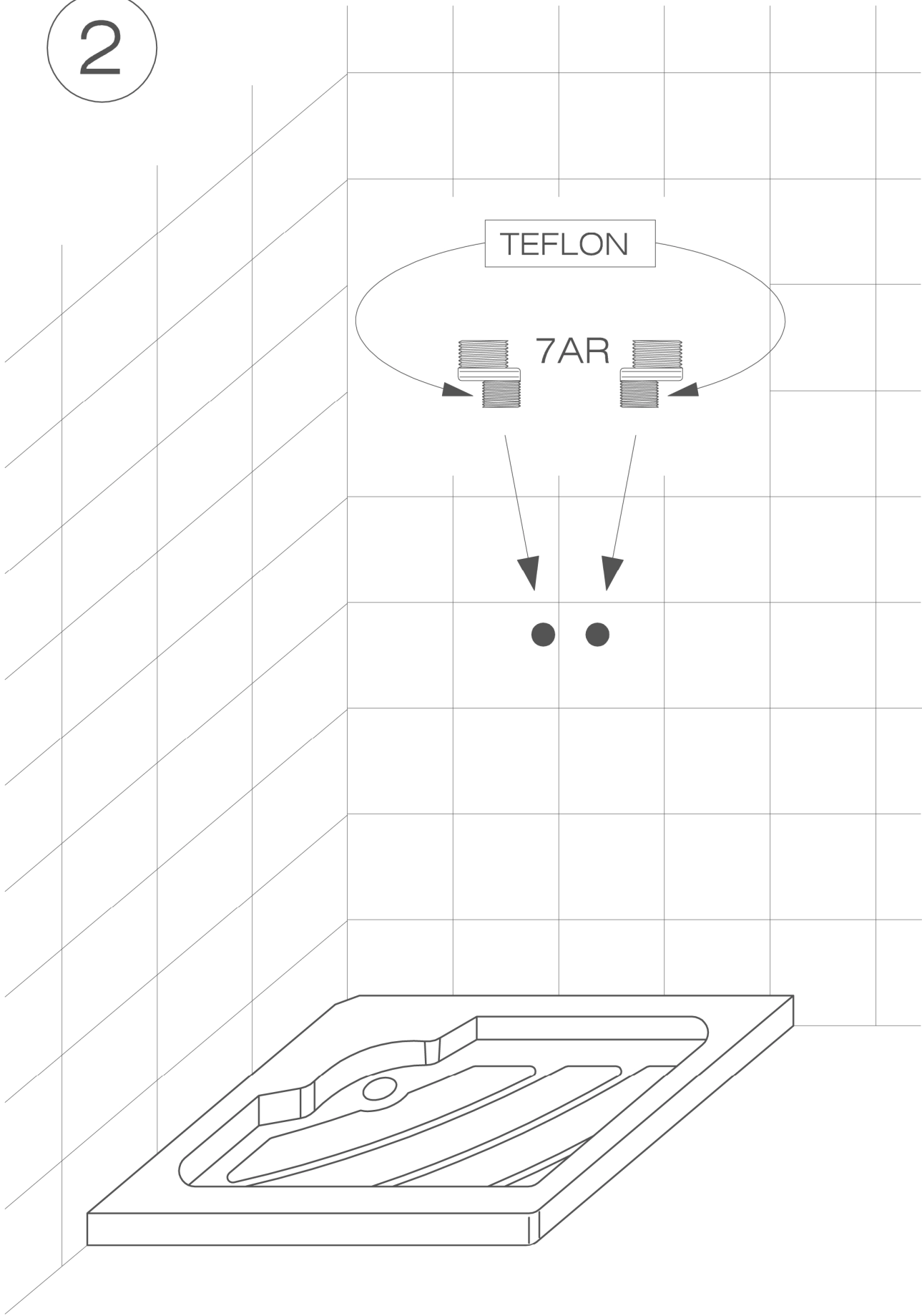


1



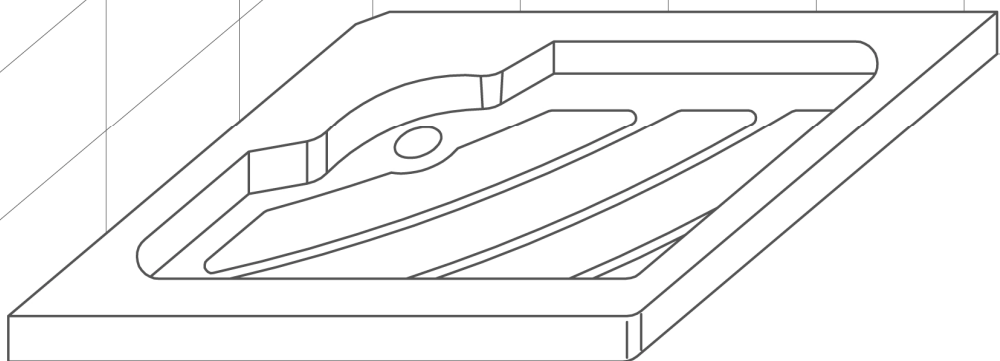
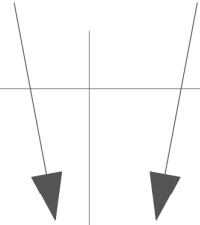
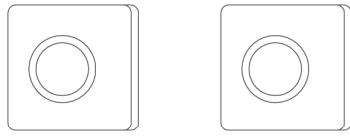
● = 1/2" Ø

2

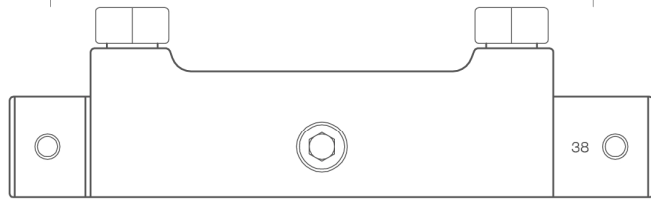
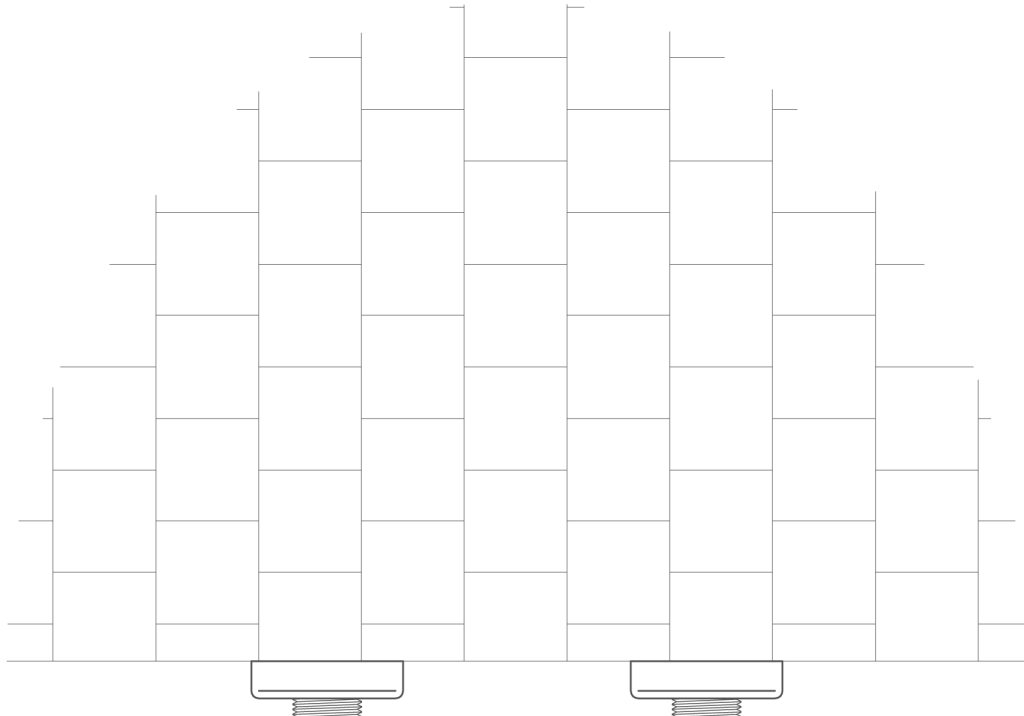


3

7AR

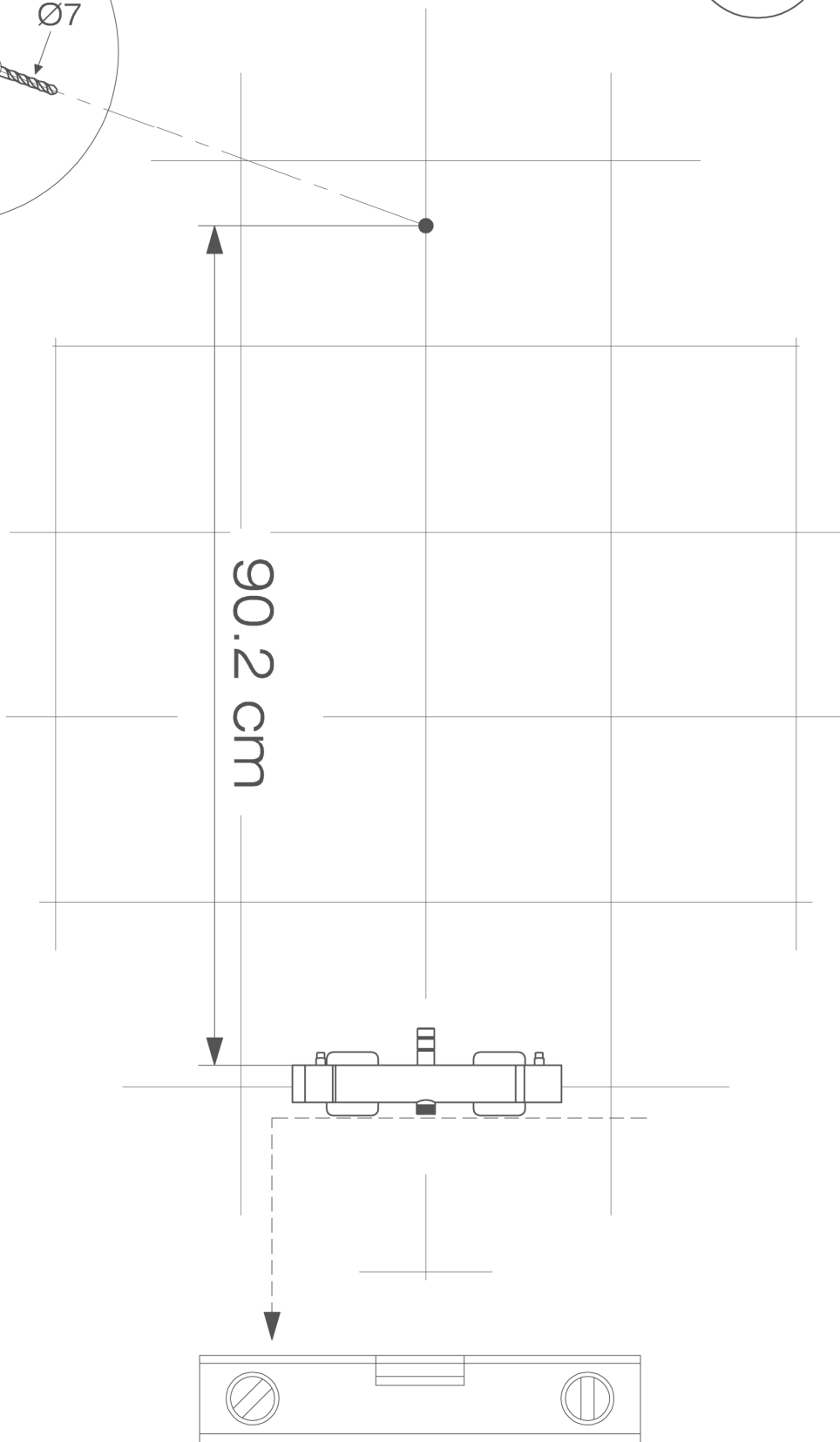
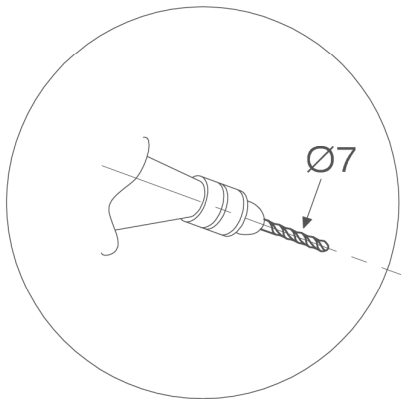


4



8AR

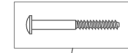
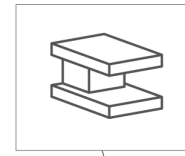
5



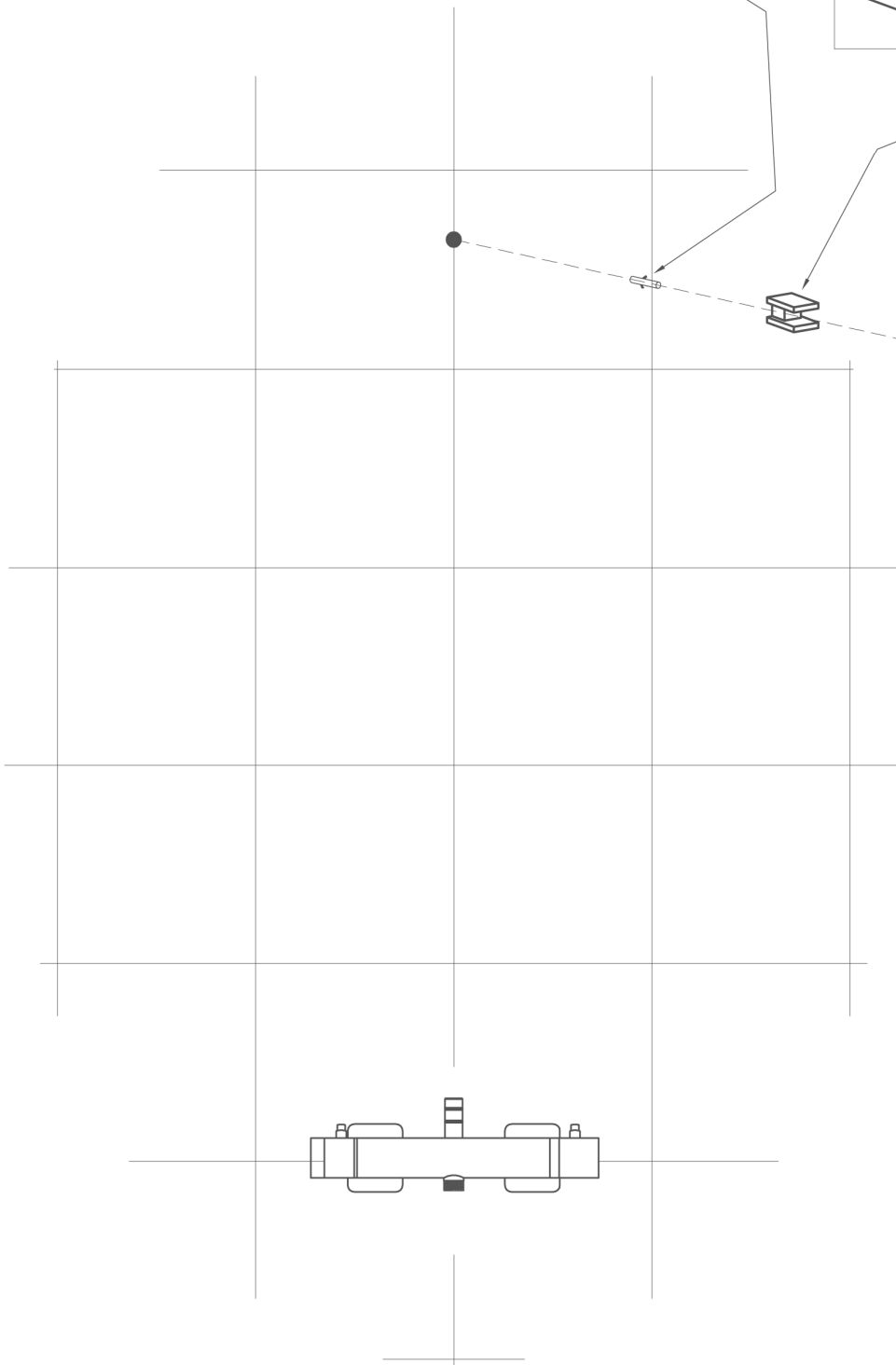
6

6AR

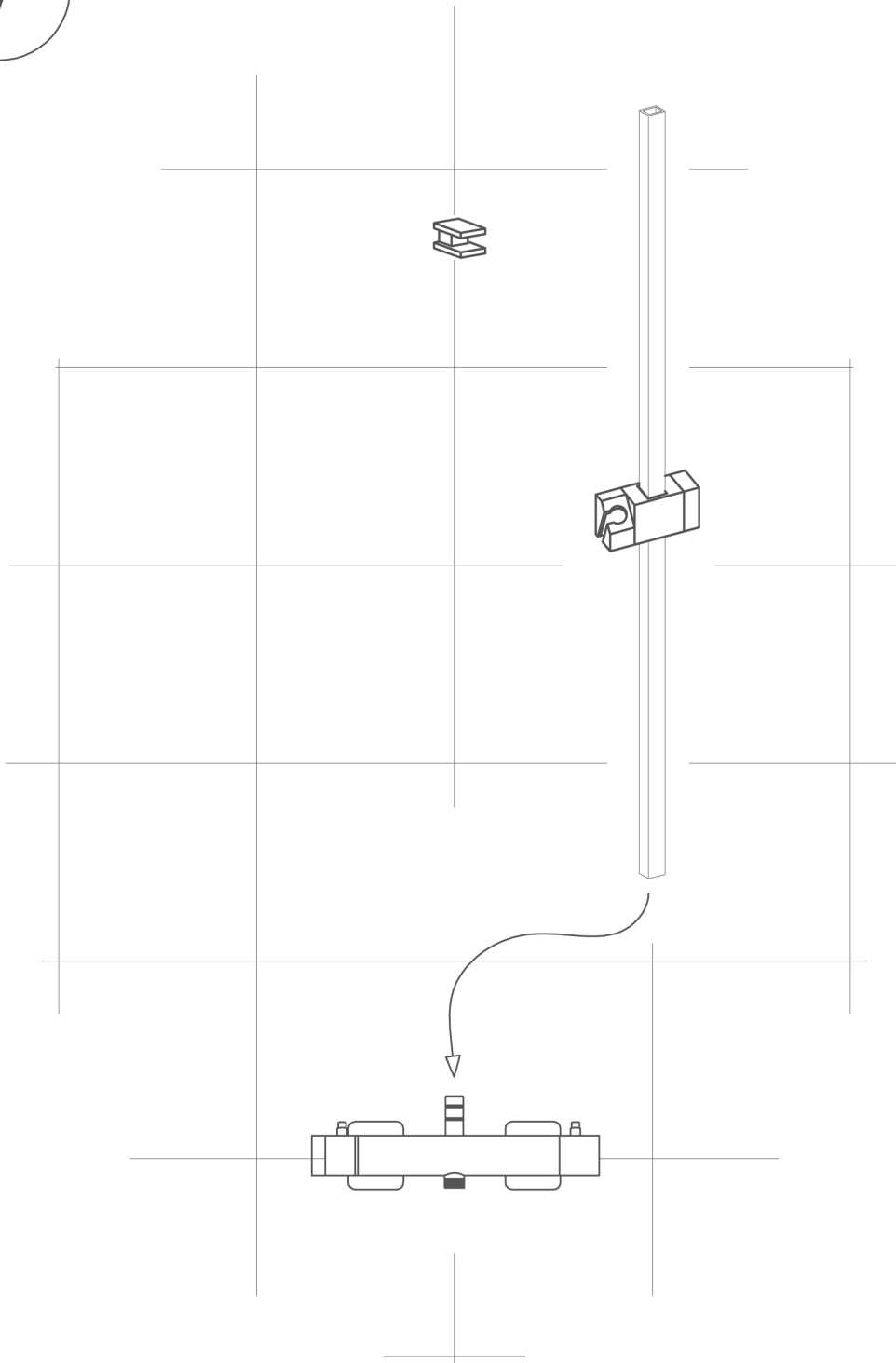
9AR



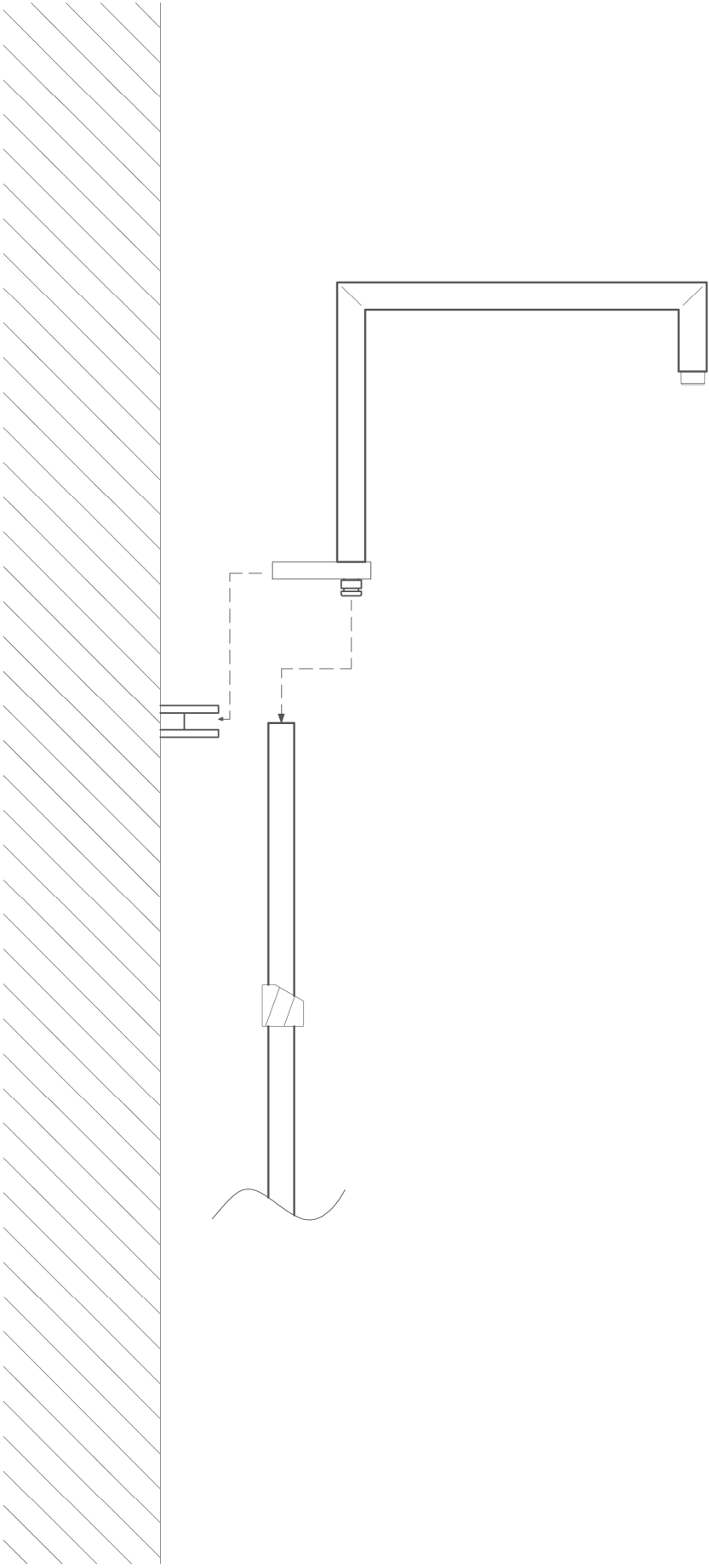
6AR



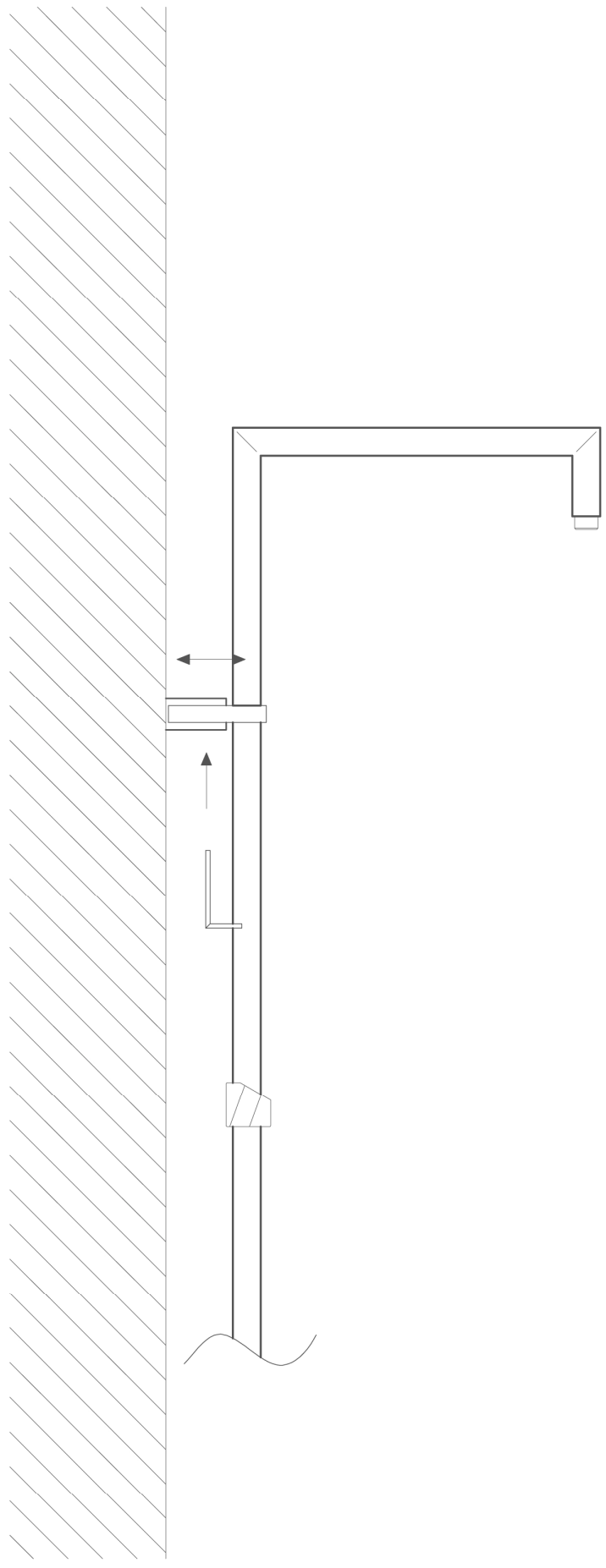
7





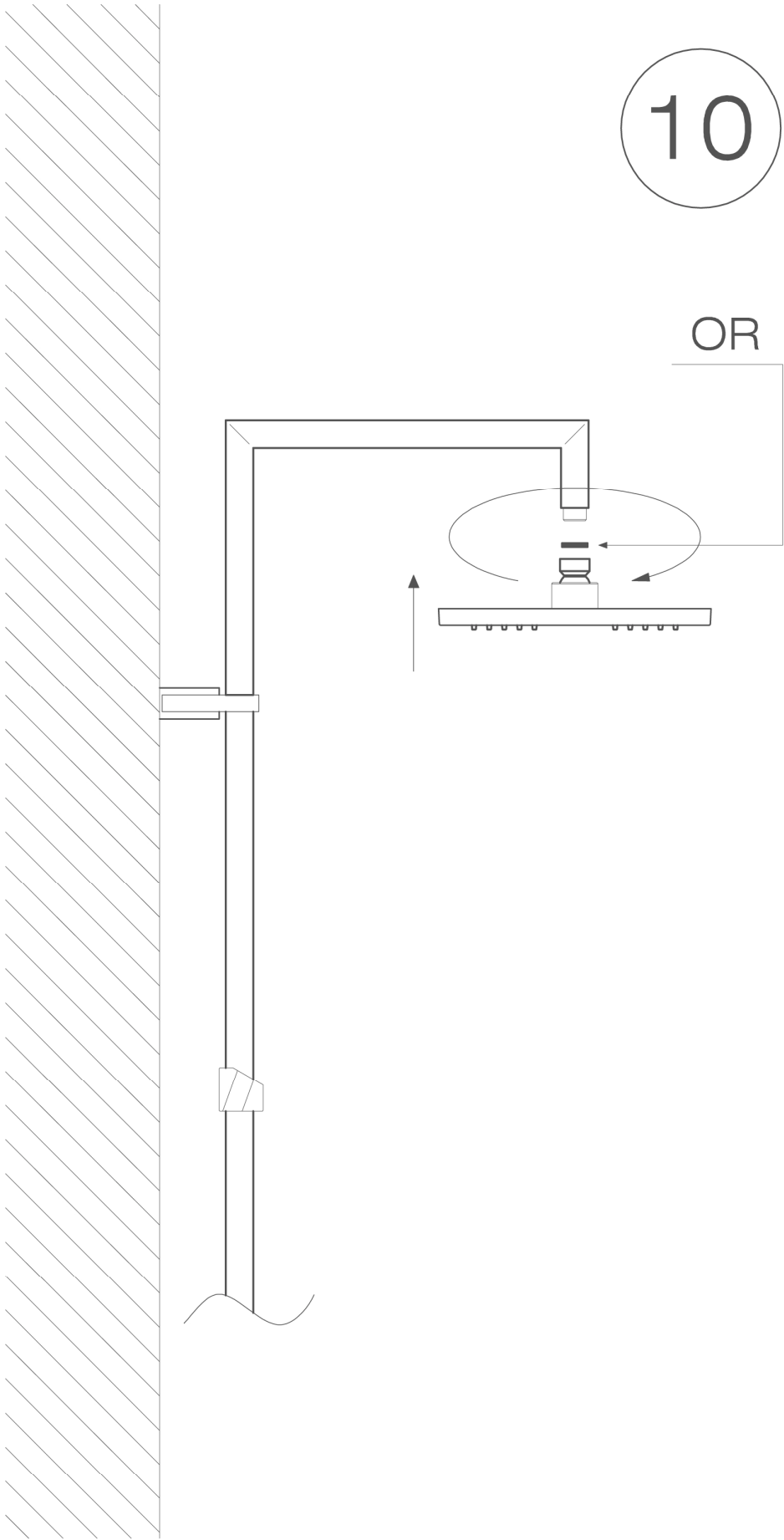


9

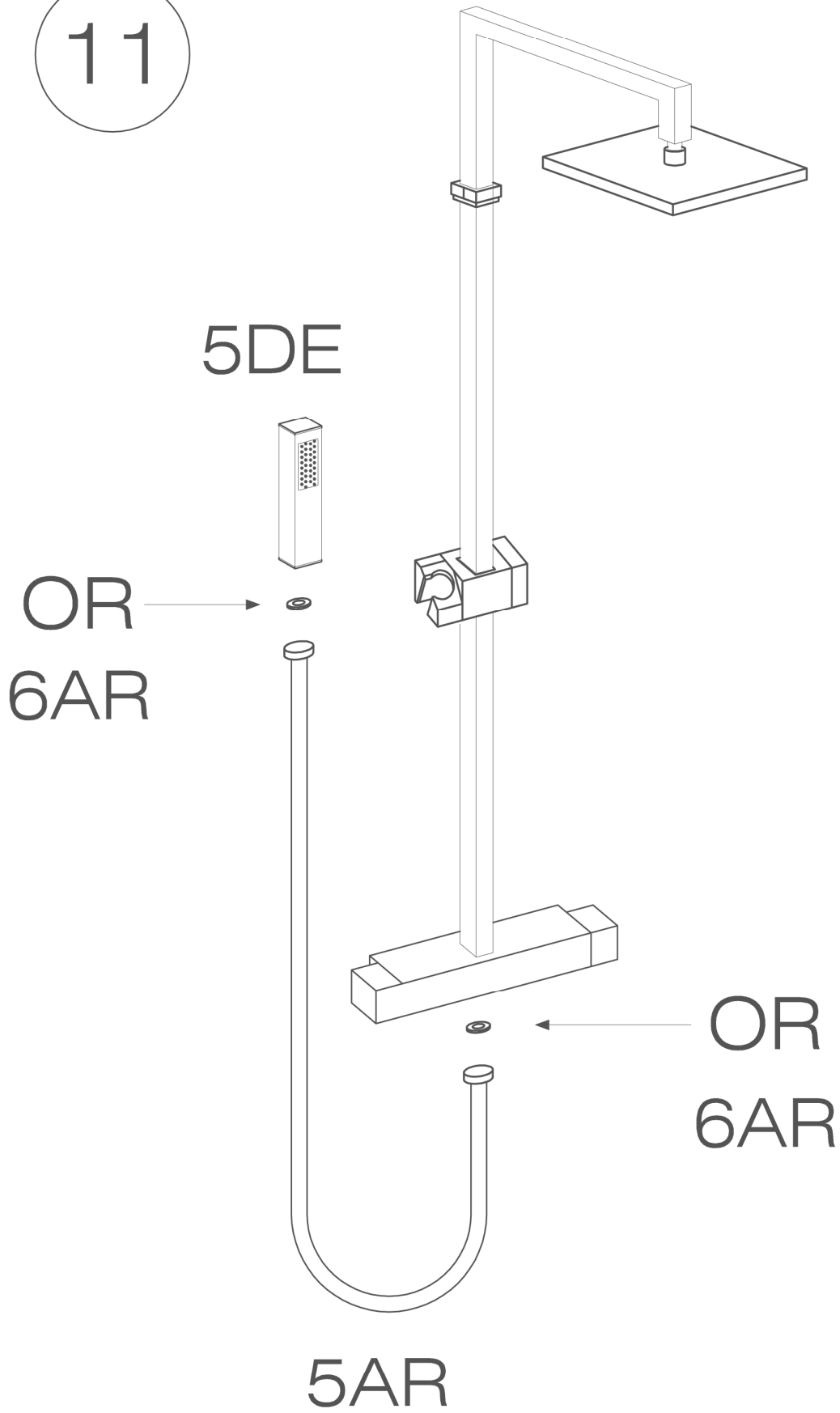


10

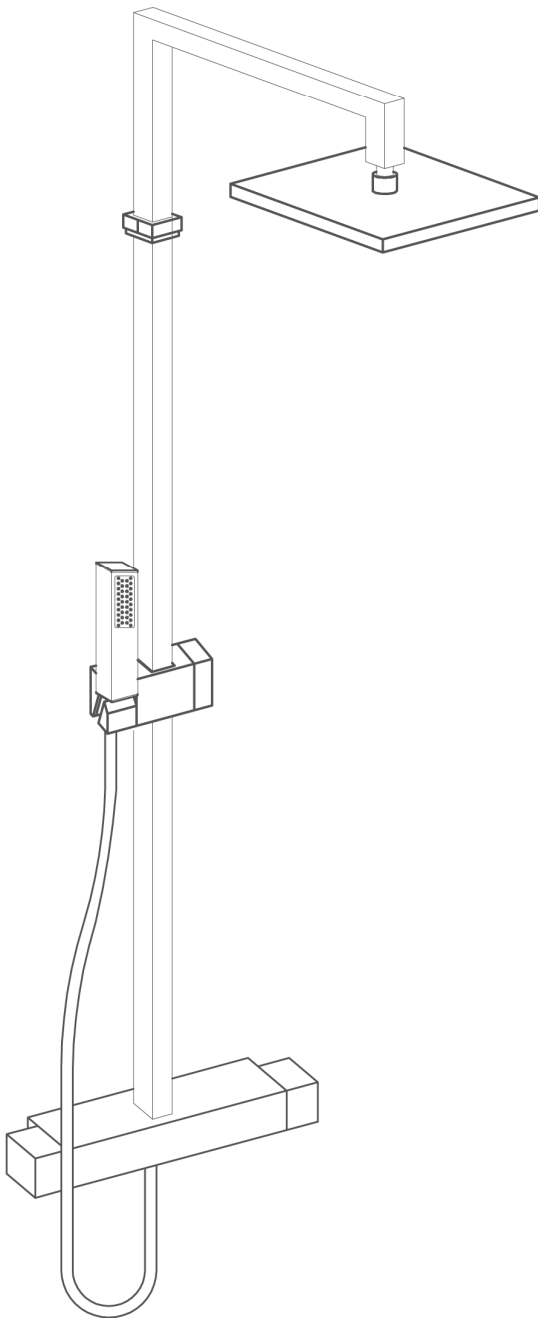
OR



11



L'IMBALLO INCLUDE  
 THE PACKAGING INCLUDES  
 L'EMBALLAGE INCLUT  
 EL EMBALAJE INCLUYE  
 IN DIESER VERPACKUNG IST ENTHALTEN



1AR



- 1 x ISTRUZIONI DI MONTAGGIO
- 1 x ASSEMBLY INSTRUCTIONS
- 1 x NOTICE DE MONTAGE
- 1 x INSTRUCCIONES DE MONTAJE



1 x TUBO DRITTO CON SALISCENDI



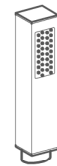
- 1 x SOFFIONE
- 1 x OVERHEAD SHOWER
- 1 x DOUCHETTE HAUTE
- 1 x DUCHA REGADERA



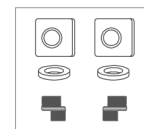
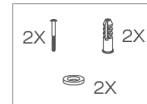
- 1 x FLESSIBILE OTTONE PER DOCCIA
- 1 x BRASS HOSE FOR SHOWERHEAD
- 1 x FLEXIBLE EN LAITON POUR DOUCHETTE
- 1 x FLEJO EN LATÓN PARA DUCHA



- 1 x DOCCIA
- 1 x SHOWERHEAD
- 1 x DOUCHETTE
- 1 x DUCHA
- 1 x HANDBRAUSE



- 1 x SACCHETTO
- 1 x BAG
- 1 x SACHET
- 1 x BOLSA



- 1 x TERMOSTATICO
- 1 x THERMOSTATIC
- 1 x THERMOSTATIQUE
- 1 x TERMOSTÁTICO



- 1 x SUPPORTO PER FISSAGGIO A PARETE
- 1 x FLAT FIXING HOLDER
- 1 x SUPPORT POUR FIXATION A MUR
- 1 x SOPORTE PARA FIJACIÓN A PARED

