

**MONTAGEANWEISUNGEN INSTRUCTIONS DE MONTAGE ASSEMBLY INSTRUCTIONS**  
**ISTRUZIONI DI MONTAGGIO ISTRUCCIONES DE MONTAJE**



4x35



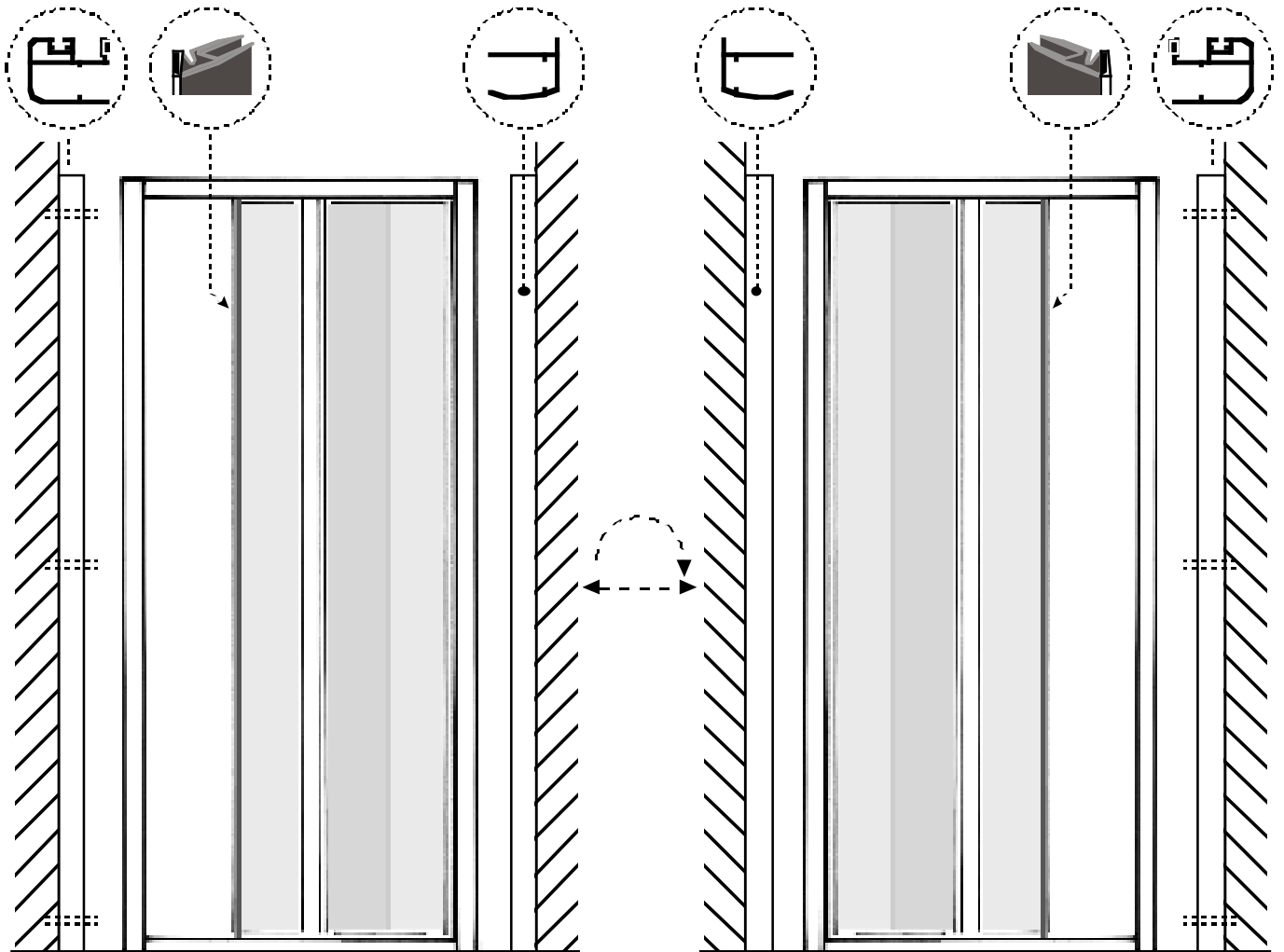
5x17

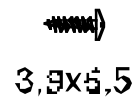


2,9x9,5



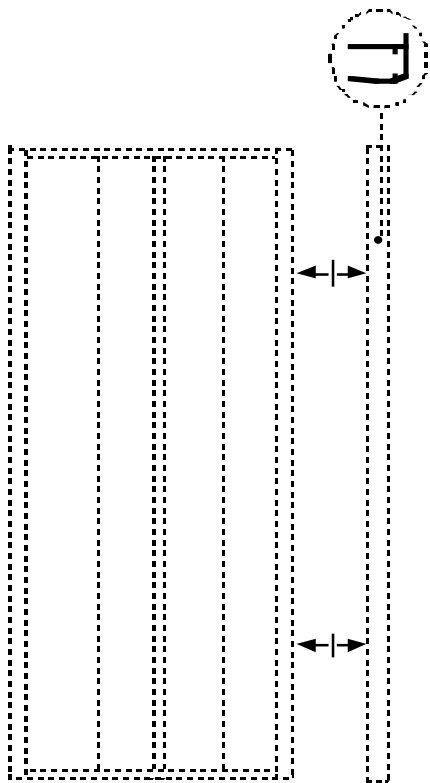
3,9x6,5



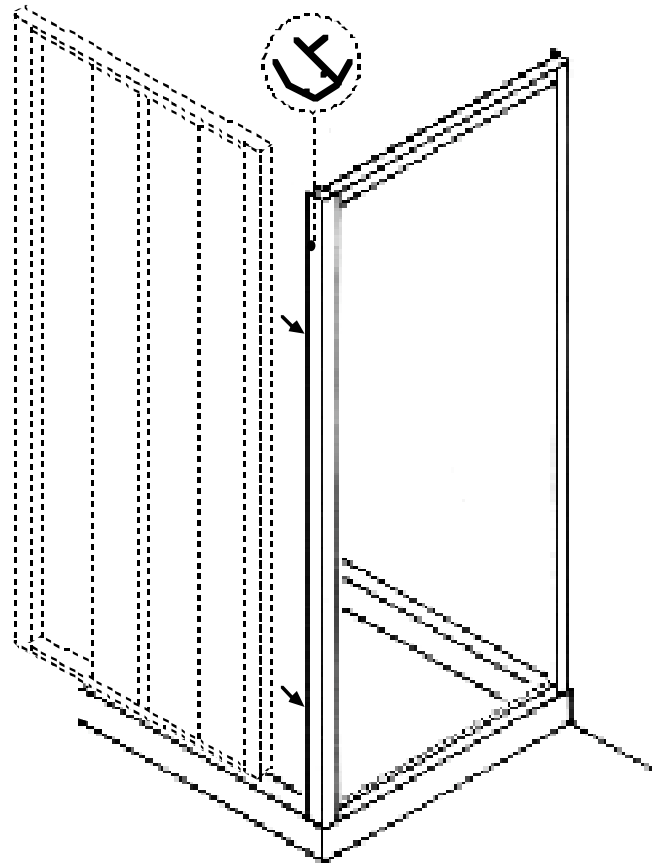


3,9x5,5

**A**



**B**



**VERBINDUNGSANWEISUNGEN FÜR SCHIEBETÜR MIT FESTWAND**  
**INSTRUCTIONS POUR LE MONTAGE DE LA PORTE 2 VOILETS COULISSANTES AVEC LE PAROI FIXE**  
**INSTRUCTIONS TO ASSEMBLY THE 2 SLIDING DOORS WITH THE FIX SIDE PANEL**  
**ISTRUZIONI MONTAGGIO PORTA 2 ANTE SCORREVOLI CON LATO FISSO**  
**INSTRUCCIONES POR CONNEXIONES 2 HOJAS CORREDERAS CON FIJO LATERAL**