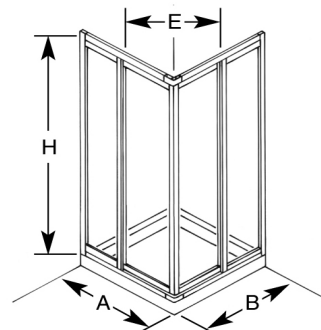


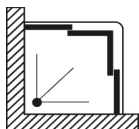
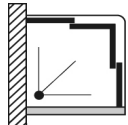
GAMMA ANGOLARE

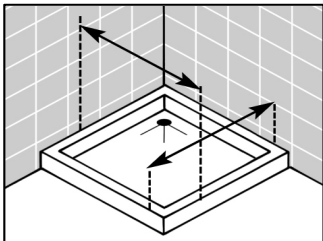
ACCES D'ANGLE - CORNER ENTRY - ANGULAR - ECKEINSTIEG DUSCHKABINE

CODICE ARTICOLO Code Article Article code Código artículo Artikelnummer	ESTENSIBILITA' Extensibilité Adjustment Extensibilidad Ausgleichsmöglichkeit		ALTEZZA Hauteur Height Altura Höhe	APERTURA Ouverture Opening Abertura Öffnung
	A cm	B cm	H cm	E cm
GA70	68 -> 70	68 -> 70	185	41
GA70.90	68 -> 70	88 -> 90	185	50
GA75	73 -> 75	73 -> 75	185	44
GA80	78 -> 80	78 -> 80	185	49
GA90	88 -> 90	88 -> 90	185	60



POSSIBILI VERSIONI:

	Standard
	Utilizzando lato fisso <i>En utilisant la paroi fixe</i> Using fixed panel <i>Utilizando la pared fija</i> Ontage einer festen Seitenwand



Il rilevamento delle misure deve essere effettuato a completamente messa in opera dei rivestimenti, prendendo le misure da muro al bordo esterno del piatto.

Le relevé des mesures doit être effectué, à mise en ouvre des revêtements finis, en prenant les mesures du mur au bord extérieur du receveur de douche.

Measurements must be taken once tiling is completed, taking the measurement from the wall to the external edge of the shower tray.

La toma de las medidas debe efectuarse, una vez que se haya finalizado el recubrimiento de las paredes, sacando las medidas de la pared hacia el borde exterior del plato de ducha.

Die Masse sind nach eingebauter Duschwanne zu nehmen, wobei sie von der wand bis zur aussenkante der Duschwanne zu messen sind.

Prodotti con misure speciali disponibili a preventivo; lotto di produzione a discrezione aziendale.

Produits avec dimensions spéciales réalisables; soumettre la demande à l'entreprise.

Special sizes are available and prices can be given depending on minimum quantities.

Productos con medidas especiales disponibles a estimar; lote de producción a discreción de la empresa.

Produkte mit sonderabmessungen sind erhältlich gegen einen Aufpreis. Produktionsausführung sind dem Hersteller vorbehalten.